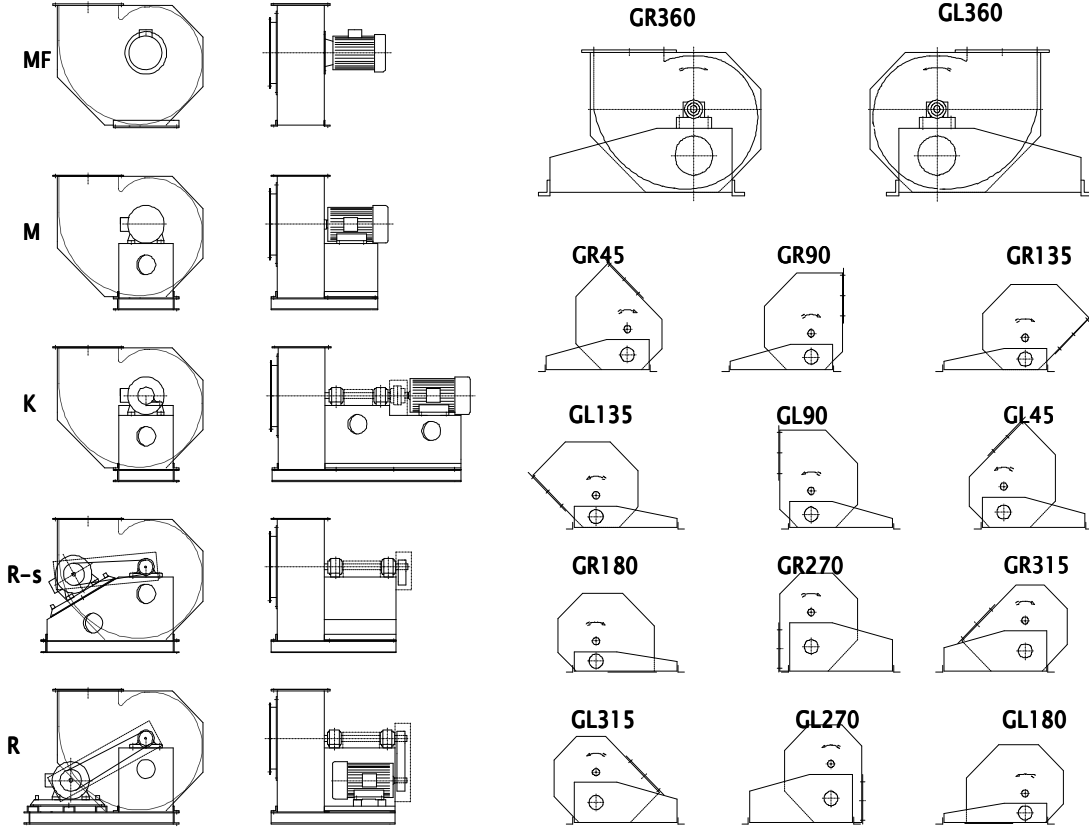




## Tahrik ve duruş şekilleri



Standart gösterim:

OBA a ex / R U 7 M GR360

1 2 3 4 5 6 7 8

1 = Seri tanımı

2 = Rotor

3 = Exproof koruma

4 = Konstriksiyon

5 = Bağlantı şekli

6 = Tip

7 = Tahrik şekli

8 = Duruş şekli

a = Standart rotor, z.B. = Kuvvetlendirilmiş rotor (interdisc)

R = Tek Emişli, Z = Çift Emişli

U = Direkt borulu emiş bağlantısı (İstenirse flanşlı),

E = Emişte boru yok, S = Emiş kutusu

MF Direkt akuple B5 flanşlı motor ile

M Direkt akuple motor altlığı B3 motor ile

K Kaplin bağlantılı

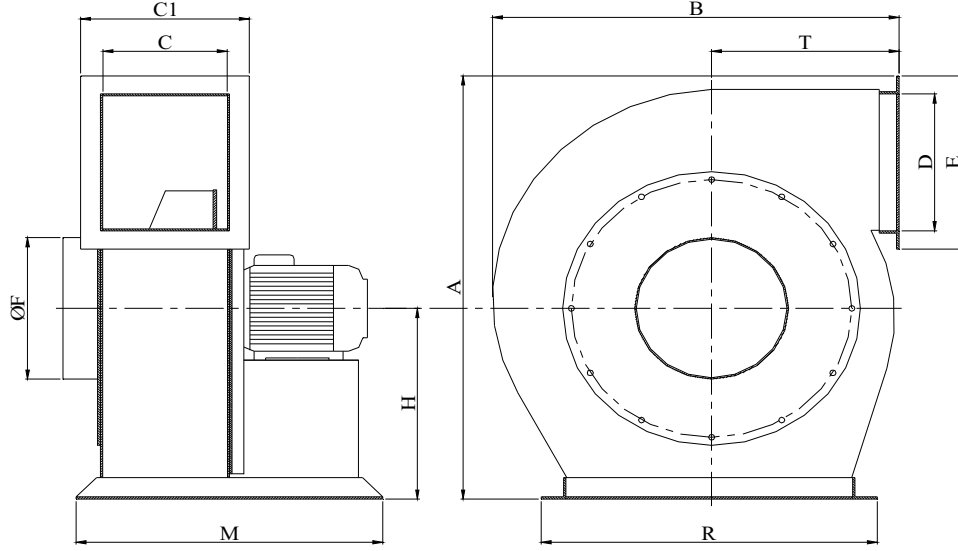
KG Özel kaplin bağlantılı (Dişli kutusu ile)

R Kayış kasnak tahrikli motor alt şasede

R-s Kayış kasnak tahrikli motor yan şasede



## OBA Tipi Radyal Ventilatorler Ebat Tablosu



Tip	Motor gücü ve Devri		A	B	C	C1	D	E	ØF	H	M	R	T
	kW	d/d	mm	mm	mm	mm	mm	mm	mm	mm	mm	mm	mm
6	1.1	2850	472	403	135	200	156	216	160	211	390	365	181
7	1.5	2850	552	487	150	215	172	232	180	251	430	424	223
8	2.2	2850	624	547	170	235	196	256	200	283	475	463	255
9	4	2850	722	637	200	285	225	305	240	322	565	543	295
10	7.5	2850	785	705	200	285	247	327	250	355	615	576	330
11	1.5	1450	848	755	225	310	275	355	280	378	550	615	351
12	2.2	1450	928	820	250	335	300	380	310	418	595	655	379
13	3	1450	986	883	275	360	324	404	335	446	620	687	410
14	4	1450	1052	933	300	385	357	437	370	461	665	744	431
15	7.5	1450	1157	1032	325	410	375	455	390	527	760	804	475
17	11	1450	1292	1164	350	436	425	505	435	585	906	905	540

Tahrik şekli direkt akuple olan tiplerin ebat tablosudur. Diğer tipler için bizimle temas kurunuz.





## OBA 9

Debi (m <sup>3</sup> /h)	Çıkış Hızı (m/s)	Statik Basıncı (daPa)																	
		100			125			150			175			200			250		
		Devir (rpm)	Verim (%)	Motor Güçü (kW)	Devir (rpm)	Verim (%)	Motor Güçü (kW)	Devir (rpm)	Verim (%)	Motor Güçü (kW)	Devir (rpm)	Verim (%)	Motor Güçü (kW)	Devir (rpm)	Verim (%)	Motor Güçü (kW)	Devir (rpm)	Verim (%)	Motor Güçü (kW)
910	6	1757	0,66	62	1959	0,64	59	2143	1,06	57	2314	1,28	55	2474	1,61	57			
1063	7	1757	0,66	62	1959	0,64	59	2143	1,06	57	2314	1,28	55	2474	1,61	57			
1214	8	1770	0,73	65	1966	0,93	62	2147	1,14	60	2316	1,38	59	2474	1,61	57			
1367	9	1788	0,80	66	1980	1,03	65	2157	1,26	63	2322	1,49	61	2478	1,74	60	2766	2,27	57
1518	10	1809	0,88	68	1997	1,11	66	2171	1,36	66	2333	1,61	63	2486	1,87	62	2770	2,42	60
1671	11	1835	0,96	69	2019	1,21	68	2188	1,47	66	2349	1,74	65	2498	2	64	2778	2,58	62
1822	12	1865	1,06	69	2044	1,33	68	2210	1,59	66	2366	1,87	67	2515	2,15	66	2790	2,77	64
1974	13	1896	1,16	70	2072	1,42	69	2235	1,71	68	2389	2	68	2533	2,3	67	2805	2,93	65
2127	14	1931	1,26	70	2103	1,56	70	2263	1,84	69	2413	2,15	68	2556	2,47	66	2822	3,13	66
2278	15	1968	1,38	70	2136	1,67	70	2293	1,99	69	2441	2,3	69	2581	2,63	66	2843	3,31	67
2428	16	2005	1,49	70	2171	1,81	70	2324	2,14	70	2470	2,47	69	2608	2,82	69	2866	3,51	68
2581	17	2046	1,62	69	2208	1,96	70	2359	2,29	70	2502	2,63	70	2638	3	69	2891	3,73	68
2732	18	2088	1,76	68	2247	2,1	70	2395	2,45	70	2536	2,82	70	2669	3,2	70	2919	3,95	69
2883	19	2131	1,91	68	2287	2,27	69	2433	2,63	70	2572	3,02	70	2702	3,4	70	2948	4,19	69
3038	20	2175	2,07	68	2329	2,44	69	2473	2,82	70	2608	3,21	70	2738	3,61	70	2980	4,42	70
3189	21	2220	2,24	68	2372	2,62	69	2513	3,02	69	2647	3,43	70	2774	3,84	70	3014	4,66	70
3341	22	2267	2,42	67	2416	2,82	68	2555	3,23	68	2686	3,65	70	2812	4,08	70	3048	4,91	70
3492	23	2314	2,60	67	2461	3,02	68	2598	3,45	68	2728	3,88	69	2852	4,32	70	3084	5,22	70
3645	24	2363	2,80	66	2507	3,23	67	2642	3,68	68	2770	4,13	69	2892	4,59	69	3122	5,52	70
3796	25	2411	3,02	65	2554	3,46	67	2687	3,93	68	2813	4,39	69	2934	4,85	69	3160	5,82	70
3946	26	2460	3,26	64	2600	3,69	66	2732	4,18	68	2857	4,66	68	2975	5,14	69	3199	6,13	70
4099	27	2508	3,51	63	2648	3,97	66	2778	4,44	67	2902	4,94	68	3019	5,43	69	3240	6,46	69
4250	28	2557	3,76	62	2697	4,22	65	2826	4,72	67	2948	5,24	68	3063	5,75	68	3282	6,81	69
4403	29	2606	4,01	61	2747	4,49	65	2874	5,02	66	2993	5,55	67	3109	6,08	68	3324	7,16	69
4554	30	2656	4,26	60	2798	4,79	64	2923	5,33	66	3041	5,88	67	3154	6,43	68	3367	7,54	69

## OBA 10

Debi (m <sup>3</sup> /h)	Çıkış Hızı (m/s)	Statik Basıncı (daPa)																					
		100			125			150			175			200			250			300			
		Devir (rpm)	Verim (%)	Motor Güçü (kW)	Devir (rpm)	Verim (%)	Motor Güçü (kW)	Devir (rpm)	Verim (%)	Motor Güçü (kW)	Devir (rpm)	Verim (%)	Motor Güçü (kW)	Devir (rpm)	Verim (%)	Motor Güçü (kW)	Devir (rpm)	Verim (%)	Motor Güçü (kW)	Devir (rpm)	Verim (%)	Motor Güçü (kW)	
1115	6	1580	0,73	58	1766	0,96	55																
1302	7	1587	0,81	62	1766	1,04	59	1935	1,3	57	2089	1,56	55										
1489	8	1598	0,89	65	1775	1,14	62	1939	1,4	60	2091	1,69	59	2233	1,97	57							
1676	9	1614	0,98	68	1787	1,26	65	1948	1,54	63	2097	1,83	61	2238	2,13	60							
1862	10	1634	1,08	68	1803	1,36	66	1961	1,67	65	2106	1,97	63	2245	2,3	62	2497	2,78	57	2735	3,46	55	
2049	11	1657	1,18	69	1823	1,48	68	1977	1,81	66	2120	2,13	65	2256	2,46	64	2501	2,97	60	2736	3,68	57	
2236	12	1683	1,30	69	1845	1,63	68	1996	1,95	68	2137	2,3	67	2271	2,64	66	2508	3,17	62	2740	3,92	60	
2423	13	1712	1,42	70	1871	1,76	69	2018	2,09	68	2157	2,46	68	2287	2,83	67	2519	3,39	64	2747	4,17	62	
2610	14	1744	1,54	70	1899	1,91	70	2043	2,26	69	2179	2,64	68	2309	3,03	68	2532	3,6	65	2757	4,41	63	
2796	15	1777	1,69	70	1929	2,05	70	2070	2,44	69	2204	2,83	69	2330	3,23	68	2548	3,84	66	2770	4,67	65	
2978	16	1810	1,83	70	1963	2,22	70	2099	2,62	70	2230	3,03	69	2355	3,46	69	2567	4,06	67	2785	4,94	66	
3165	17	1847	1,99	69	1993	2,4	70	2130	2,8	70	2258	3,23	70	2381	3,68	69	2588	4,31	68	2803	5,22	67	
3351	18	1885	2,15	69	2028	2,58	70	2163	3,01	70	2288	3,46	70	2409	3,92	70	2610	4,57	68	2823	5,51	68	
3538	19	1924	2,34	69	2065	2,78	69	2197	3,23	70	2322	3,7	70	2440	4,17	70	2638	4,86	69	2845	5,83	68	
3728	20	1964	2,54	68	2103	2,99	69	2233	3,46	70	2355	3,94	70	2472	4,43	70	2662	5,14	69	2869	6,14	69	
3912	21	2005	2,74	68	2141	3,21	69	2269	3,7	69	2390	4,21	70	2505	4,72	70	2691	5,43	70	2894	6,46	69	
4097	22	2047	2,97	67	2181	3,44	68	2307	3,96	69	2428	4,47	70	2539	5	70	2721	5,75	70	2921	6,81	69	
4284	23	2090	3,19	67	2222	3,7	68	2346	4,23	69	2463	5,76	69	2575	5,3	70	2752	6,08	70	2950	7,17	70	
4471	24	2133	3,43	66	2264	3,96	67	2386	4,51	68	2501	5,06	69	2611	5,63	69	2785	6,4	70	2980	7,56	70	
4658	25	2177	3,70	65	2306	4,25	67	2426	4,82	68	2540	5,39	69	2649	5,96	69	2818	6,77	70	3011	7,95	70	
4840	26	2217	3,95	64	2348	4,53	66	2467	5,12	68	2579	5,71	68	2687	6,3	69	2853	7,13	70	3044	8,35	70	
5027	27	2257	4,19	63	2391	4,86	66	2508	5,46	67	2620	6,06	68	2726	6,67	69	2889	7,52	70	3077	8,76	70	
5214	28	2298	4,46	62	2435	5,18	65	2551	5,79	67	2661	6,42	68	2766	7,05	68	2926	7,93	69	3112	9,21	70	
5401	29	2340	4,74	61	2480	5,51	65	2599	6,16	66	2703	6,81	67	2806	7,46	68	2963	8,35	69	3147	9,65	70	
5586	30	2383	5,01	60	2526	5,87	64	2636	6,54	66	2745	7,22	67	2848	7,89	68	3001	8,76	69	3183	10,1	69	



## OBA 11

Debi (m <sup>3</sup> /h)	Çıkış Hızı (m/s)	Statik Basınç ( dpPa)																				
		100			125			150			175			200			250			300		
		Devir (rpm)	Verim (%)	Motor Güçü (kW)	Devir (rpm)	Verim (%)	Motor Güçü (kW)	Devir (rpm)	Verim (%)	Motor Güçü (kW)	Devir (rpm)	Verim (%)	Motor Güçü (kW)	Devir (rpm)	Verim (%)	Motor Güçü (kW)	Devir (rpm)	Verim (%)	Motor Güçü (kW)	Devir (rpm)	Verim (%)	Motor Güçü (kW)
1973	7	1464	0,89	68	1636	1,14	66	1792	1,55	67	1940	2,02	67	2069	2,33	66	2314	3,25	66	2535	4,28	66
1797	8	1469	1	70	1637	1,27	68	1792	1,55	67	1940	2,02	67	2069	2,33	66	2314	3,25	66	2535	4,28	66
2021	9	1477	1,11	71	1642	1,4	70	1795	1,71	69	1946	2,2	69	2071	2,55	68	2315	3,51	68	2536	4,6	68
2247	10	1489	1,23	72	1651	1,54	71	1800	1,87	70	1946	2,39	70	2075	2,76	70	2318	3,78	69	2539	4,92	69
2472	11	1504	1,35	73	1662	1,69	72	1809	2,04	71	1955	2,59	71	2082	2,98	71	2324	4,05	70	2543	5,24	70
2696	12	1523	1,47	73	1677	1,84	73	1820	2,21	72	1967	2,79	72	2092	3,2	71	2333	4,32	71	2548	5,57	71
2921	13	1543	1,61	74	1694	1,99	74	1835	2,39	73	1981	3	73	2104	3,43	72	2344	4,61	72	2553	5,91	72
3145	14	1567	1,75	74	1714	2,15	74	1852	2,57	73	1988	3,21	73	2118	3,67	73	2344	4,61	72	2553	5,91	72
3369	15	1592	1,9	74	1736	2,33	74	1871	2,77	73	1998	3,41	73	2135	3,92	73	2357	4,9	73	2563	6,26	72
3596	16	1619	2,06	74	1760	2,51	74	1892	2,97	74	2017	3,44	74	2154	4,18	73	2372	5,2	73	2575	6,58	72
3820	17	1647	2,24	74	1786	2,7	74	1915	3,18	74	2038	3,67	74	2175	4,44	74	2389	5,51	73	2589	6,91	72
4044	18	1677	2,42	74	1813	2,91	74	1940	3,41	74	2060	3,92	74	2197	4,72	74	2408	5,83	74	2605	7,25	73
4269	19	1708	2,62	74	1841	3,12	74	1966	3,64	74	2084	4,17	74	2197	4,72	74	2428	6,16	74	2622	7,58	73
4493	20	1740	2,83	74	1881	3,35	74	1994	3,89	74	2110	4,44	74	2220	5,01	74	2450	6,51	74	2641	7,94	73
4718	21	1772	3,05	74	1902	3,6	74	2022	4,16	74	2137	4,73	74	2246	5,31	74	2473	6,81	74	2662	8,14	74
4944	22	1806	3,29	73	1933	3,88	74	2052	4,44	74	2165	5,03	74	2272	5,63	74	2498	7,24	74	2684	8,55	74
5168	23	1840	3,55	73	1966	4,13	74	2083	4,73	74	2194	5,34	74	2300	5,96	74	2524	7,63	74	2708	8,98	74
5392	24	1875	3,81	72	1999	4,42	73	2115	5,04	74	2224	5,67	74	2328	6,31	74	2554	7,93	74	2732	9,43	74
5617	25	1911	4,1	72	2033	4,73	73	2147	5,36	74	2255	6,02	74	2358	6,68	74	2581	8,03	74	2757	9,89	74
5841	26	1947	4,39	72	2067	5,05	73	2180	5,71	73	2287	6,38	74	2388	7,06	74	2579	8,45	74	2784	10,4	74
6066	27	1984	4,68	72	2102	5,39	72	2214	6,07	73	2319	6,76	74	2419	7,46	74	2608	8,89	74	2812	10,9	74
6290	28	2021	5,04	72	2138	5,74	72	2248	6,45	73	2352	7,16	74	2451	7,85	74	2637	9,34	74	2840	11,4	74
6516	29	2059	5,41	71	2174	6,12	71	2283	6,85	72	2386	7,58	73	2484	8,32	74	2668	9,83	74	2868	11,9	74
6741	30	2107	5,81	70	2210	6,51	70	2318	7,26	72	2420	8,02	73	2517	8,76	73	2698	10,3	74	2898	12,4	74

## OBA 12

Debi (m <sup>3</sup> /h)	Çıkış Hızı (m/s)	Statik Basınç ( dpPa)																				
		100			125			150			175			200			250			300		
		Devir (rpm)	Verim (%)	Motor Güçü (kW)	Devir (rpm)	Verim (%)	Motor Güçü (kW)	Devir (rpm)	Verim (%)	Motor Güçü (kW)	Devir (rpm)	Verim (%)	Motor Güçü (kW)	Devir (rpm)	Verim (%)	Motor Güçü (kW)	Devir (rpm)	Verim (%)	Motor Güçü (kW)	Devir (rpm)	Verim (%)	Motor Güçü (kW)
1973	7	1341	1,06	68	1489	1,36	66	1645	1,85	67	1774	2,41	67	1886	2,76	66	2120	3,82	66	2322	5,1	66
2140	8	1346	1,19	70	1500	1,51	68	1642	1,85	67	1774	2,41	67	1886	2,76	66	2120	3,82	66	2322	5,1	66
2409	9	1363	1,32	71	1504	1,67	70	1645	2,04	69	1777	2,62	69	1897	3,04	68	2121	4,18	68	2323	5,48	68
2678	10	1384	1,47	72	1513	1,83	71	1649	2,23	70	1783	2,85	70	1901	3,29	70	2121	4,18	68	2323	5,48	68
2944	11	1378	1,61	73	1523	2,01	72	1657	2,43	71	1791	3,09	71	1907	3,55	71	2121	4,18	68	2323	5,48	68
3213	12	1395	1,75	73	1536	2,19	73	1667	2,63	72	1791	3,09	71	1907	3,55	71	2121	4,18	68	2323	5,48	68
3480	13	1414	1,92	74	1552	2,37	73	1681	2,85	73	1802	3,32	72	1917	3,81	71	2129	4,83	70	2326	5,86	69
3747	14	1438	2,08	74	1570	2,56	73	1697	3,06	73	1815	3,57	73	1928	4,09	72	2137	5,15	71	2332	6,24	70
4014	15	1459	2,26	74	1590	2,78	74	1714	3,3	73	1831	3,82	73	1940	4,37	73	2147	5,49	72	2339	6,64	71
4284	16	1483	2,45	74	1612	2,99	74	1733	3,54	74	1848	4,1	73	1956	4,67	73	2159	5,84	73	2348	7,04	71
4551	17	1509	2,67	74	1661	3,22	74	1754	3,79	74	1867	4,37	74	1973	4,96	73	2173	6,2	73	2359	7,46	72
4818	18	1538	2,88	74	1687	3,47	74	1777	4,06	74	1887	4,67	74	1993	5,29	74	2189	6,56	73	2372	7,88	72
5086	19	1565	3,12	74	1714	3,72	74	1801	4,34	74	1909	4,97	74	2013	5,62	74	2206	6,25	74	2387	8,32	73
5353	20	1594	3,37	74	1743	3,99	74	1827	4,63	74	1933	5,29	74	2034	5,97	74	2224	7,34	74	2402	8,76	73
5620	21	1623	3,63	74	1771	4,29	74	1852	4,96	74	1958	5,64	74	2058	6,33	74	2245	7,76	74	2420	9,22	73
5891	22	1655	3,92	73	1801	4,6	74	1880	5,29	74	1984	5,99	74	2082	6,71	74	2267	8,18	74	2439	9,7	74
6157	23	1686	4,23	74	1831	4,92	74	1908	5,64	74	2010	6,36	74	2108	7,11	74	2280	8,63	74	2459	10,2	74
6424	24	1718	4,54	72	1863	5,27	73	1938	6	74	2038	6,76	74	2133	7,52	74	2312	9,09	74	2481	10,7	74
6691	25	1751	4,88	72	1894	5,64	73	1967	6,39	74	2066	7,17	74	2160	7,96	74	2336	9,51	74	2503	11,2	74
6960	26	1784	5,23	72	1926	6,02	73	1997	6,8	73	2095	7,6	74	2188	8,41	74	2363	10,1	74	2526	11,8	74
7227	27	1819	5,61	72	1959	6,42	72	2028	7,23	73	2125	8,05	74	2216	8,89	74	2389	10,6	74	2551	12,4	74
7494	28	1854	6,01	72	1992	6,84	72	2060	7,68	73	2155	8,53	74	2246	9,39	74	2416	11,1	74	2576	13	74
7764	29	1891	6,41	71	2025	7,29	71	2092	8,16	72	2186	9,03	73	2276	9,91	74	2444	11,7	74	2602	13,6	74
8031	30	1928	6,81	70	2059	7,76	70	2124	8,65	72	2217	9,55	73	2306	10,5	73	2473	12,3	74	2628	14,2	74



### OBA 13

Debi (m <sup>3</sup> /h)	Çıkış Hızı (m/s)	Statik Basınç (daPa)																				
		100			125			150			175			200			250			300		
		Devir (rpm)	Verim (%)	Motor Gücü (kW)	Devir (rpm)	Verim (%)	Motor Gücü (kW)	Devir (rpm)	Verim (%)	Motor Gücü (kW)	Devir (rpm)	Verim (%)	Motor Gücü (kW)	Devir (rpm)	Verim (%)	Motor Gücü (kW)	Devir (rpm)	Verim (%)	Motor Gücü (kW)	Devir (rpm)	Verim (%)	Motor Gücü (kW)
255	7	1288	1,25	68	1383	1,6	66	1478	2,0	64	1573	2,4	62	1668	2,8	60	1763	3,2	58	1858	3,6	56
282	8	1242	1,4	70	1384	1,78	68	1479	2,2	66	1574	2,6	64	1669	3,0	62	1764	3,4	60	1859	3,8	58
309	9	1249	1,55	71	1388	1,96	70	1481	2,39	69	1582	2,78	67	1683	3,16	65	1784	3,54	63	1885	3,92	61
336	10	1259	1,72	72	1398	2,16	71	1492	2,62	70	1593	3,00	68	1694	3,40	66	1795	3,76	64	1896	4,10	62
363	11	1271	1,89	73	1405	2,37	72	1509	2,85	71	1613	3,63	70	1716	3,86	68	1821	4,08	66	1928	4,26	64
390	12	1287	2,06	73	1418	2,58	73	1531	3,09	72	1638	3,86	71	1749	4,17	70	1854	4,38	68	1959	4,44	66
417	13	1304	2,25	74	1432	2,79	73	1551	3,34	73	1663	3,9	72	1778	4,48	71	1884	4,68	70	1994	4,68	68
444	14	1325	2,45	74	1449	3,01	73	1566	3,6	73	1688	4,2	73	1799	4,8	72	1912	5,05	71	2024	5,1	70
471	15	1346	2,66	74	1467	3,26	74	1582	3,88	73	1699	4,49	73	1790	5,14	73	1981	5,45	71	2158	5,78	71
498	16	1369	2,88	74	1488	3,51	74	1599	4,16	74	1705	4,81	73	1892	5,49	73	1992	5,86	72	2167	6,27	71
525	17	1382	3,13	74	1510	3,78	74	1619	4,45	74	1723	5,14	74	1821	5,85	73	2005	6,28	72	2177	6,76	72
552	18	1418	3,39	74	1533	4,07	74	1640	4,77	74	1721	5,49	74	1839	6,21	74	2010	7,71	73	2188	9,25	72
579	19	144	3,67	74	1556	4,37	74	1662	5,09	74	1762	5,84	74	1857	6,61	74	2035	8,16	73	2202	9,77	73
606	20	1471	3,96	74	1582	4,69	74	1686	5,44	74	1784	6,21	74	1877	7,01	74	2052	8,62	73	2216	10,3	73
633	21	1498	4,27	74	1608	5,04	74	1709	5,82	74	1806	6,62	74	1899	7,43	74	2071	9,11	74	2232	10,8	73
660	22	1527	4,6	73	1634	5,4	74	1735	6,21	74	1830	7,04	74	1921	7,88	74	2091	9,51	74	2250	11,4	74
687	23	1565	4,97	73	1662	5,78	74	1761	6,62	74	1855	7,47	74	1944	8,34	74	2112	10,1	74	2269	12	74
714	24	1615	5,33	72	1690	6,19	73	1788	7,05	74	1880	7,84	74	1968	8,63	74	2134	10,7	74	2289	12,6	74
741	25	1674	5,74	72	1710	6,62	73	1815	7,5	74	1906	8,43	74	1993	9,35	74	2156	11,2	74	2309	13,2	74
768	26	1734	6,19	73	1734	7,07	73	1843	7,99	73	1933	8,93	74	2019	9,88	74	2180	11,8	74	2331	13,8	74
795	27	1807	6,63	72	1777	7,54	72	1872	8,49	73	1960	9,46	74	2045	10,4	74	2205	12,4	74	2353	14,6	74
822	28	1880	7,07	72	1821	8,03	72	1900	9,03	73	1988	10	74	2072	11	74	2229	13,1	74	2377	15,3	74
849	29	1954	7,52	72	1865	8,56	71	1930	9,59	72	2017	10,6	73	2100	11,6	74	2255	13,8	74	2401	16	74
876	30	2028	8,07	72	1909	9,11	70	1969	10,2	72	2046	11,2	73	2128	12,3	73	2281	14,4	74	2425	16,7	74

### OBA 14

Debi (m <sup>3</sup> /h)	Çıkış Hızı (m/s)	Statik Basınç (daPa)																							
		100			125			150			175			200			250			300			350		
		Devir (rpm)	Verim (%)	Motor Gücü (kW)	Devir (rpm)	Verim (%)	Motor Gücü (kW)	Devir (rpm)	Verim (%)	Motor Gücü (kW)	Devir (rpm)	Verim (%)	Motor Gücü (kW)	Devir (rpm)	Verim (%)	Motor Gücü (kW)	Devir (rpm)	Verim (%)	Motor Gücü (kW)	Devir (rpm)	Verim (%)	Motor Gücü (kW)	Devir (rpm)	Verim (%)	Motor Gücü (kW)
285	7	1149	1,45	68	1244	1,8	66	1339	2,2	64	1434	2,6	62	1529	3,0	60	1624	3,4	58	1719	3,8	56	1814	4,2	54
312	8	1153	1,62	70	1284	2,06	68	1406	2,52	67	1491	2,9	66	1586	3,3	64	1681	3,7	62	1776	4,1	60	1871	4,5	58
339	9	1159	1,8	71	1288	2,27	70	1408	2,78	69	1519	3,28	67	1623	3,78	66	1708	4,18	64	1803	4,58	62	1898	5,0	60
366	10	1168	2	72	1295	2,5	71	1412	3,04	70	1522	3,57	69	1625	4,14	68	1716	4,58	66	1816	5,7	68	1909	6,95	66
393	11	1180	2,19	73	1304	2,75	72	1419	3,31	71	1527	3,88	70	1628	4,48	70	1816	5,7	68	1909	7,47	68	2148	8,84	68
420	12	1185	2,39	73	1316	2,99	73	1428	3,58	72	1534	4,21	71	1634	4,84	71	1819	6,14	69	1982	7,99	69	2148	9,44	68
447	13	1211	2,62	74	1329	3,23	73	1440	3,88	73	1543	4,53	72	1641	5,2	72	1823	6,58	70	1992	8,51	70	2151	10	69
474	14	1229	2,84	74	1345	3,49	73	1458	4,17	73	1554	4,81	73	1651	5,57	73	1831	7,02	71	1997	8,51	70	2151	10	69
501	15	1249	3,09	74	1362	3,78	74	1468	4,5	73	1568	5,21	73	1662	5,96	73	1839	7,49	72	2003	9,05	71	2156	10,7	70
528	16	1270	3,35	74	1381	4,01	74	1484	4,82	74	1583	5,59	73	1679	6,37	73	1849	7,96	72	2010	9,6	71	2162	11,3	71
555	17	1282	3,64	74	1401	4,39	74	1503	5,17	74	1599	5,96	74	1690	6,79	74	1861	8,45	73	2020	10,2	72	2169	11,9	71
582	18	1316	3,93	74	1423	4,73	74	1522	5,54	74	1616	6,37	74	1707	7,21	74	1874	8,95	73	2031	10,7	72	2179	12,6	72
609	19	1340	4,26	74	1444	5,07	74	1543	5,91	74	1635	6,77	74	1724	7,67	74	1889	9,47	73	2044	11,3	73	2189	13,2	72
636	20	1365	4,6	74	1468	5,44	74	1565	6,32	74	1656	7,21	74	1742	8,14	74	1905	10	74	2057	12,6	73	2201	13,9	73
663	21	1390	4,95	74	1492	5,85	74	1588	6,76	74	1677	7,68	74	1762	8,63	74	1922	10,6	74	2072	13,2	73	2228	14,6	73
690	22	1417	5,34	73	1517	6,27	74	1610	7,21	74	1699	8,17	74	1783	9,15	74	1941	11,2	74	2089	13,9	74	224	15,3	73
717	23	1444	5,77	73	1543	6,71	74	1634	7,68	74	1721	8,67	74	1805	9,68	74	1961	11,8	74	2105	14,6	74	2260	16,1	74
744	24	1471	6,19	72	1568	7,18	73	1659	8,19	74	1745	9,21	74	1827	10,2	74	1980	12,4	74	2126	15,3	74	2278	16,9	74
771	25	1499	6,66	72	1592	7,68	73	1685	8,71	74	1769	9,78	74	1850	10,9	74	2002	13	74	2144	16,1	74	2296	17,7	74
798	26	1622	8,2	73	1710	9,28	73	1794	10,4	74	1874	11,5	74	1988	12,1	74	2064	14,4	74	2163	16,9	74	2315	18,5	74
825	27	1649	8,76	72	1737	9,86	73	1820	11	74	1898	12,8	74	2009	15,2	74	2089	15,2	74	2206	18,5	74	2356	20,1	74
852	28	1678	9,32	72	1764	10,5	73	1845	11,6	74	1923	12,8	74	2034	16,1	74	2114	19,1	74	2231	20,1	74	2381	21,1	74
879	29	1706	9,94	71	1791	11,1	72	1872	12,3	73	1949	13,5	74	2063	16	74	2228	19,3	74	2377	21,1	74	2401	21,1	74
906	30	1734	10,6	70	1819	11,8	72	1899	13	73	1975	14,3	73	2118	16,7	74	2251	20,3	74	2399	22,1	74	2425	22,1	74

