



Yüksek randımanlı ve ekonomik olan Seri BYK körük vantilatörler aşağıda tarif edilen bölümlerden meydana gelmiştir. Genel olarak her türlü ( Mazot, LPG, Doğalgaz) beklerde kullanılan seri BYK körük vantilatörler ayrıca yüksek basınçlı hava gereken her yerde ve diğer amaçlar içinde kullanılmaktadır.

### **GÖVDE**

Kaynak konstrüksiyonla, ilgili basınca dayanıklı, titreşim yapmayacak ve hava sızdırmayacak şekilde dizayn edilmiştir. Standart olarak gövde çelik saçtan imal edilir. Özel istek üzerine kromnikel veya değişik malzemelerden imalatımız vardır.

### **ROTOR**

Standart olarak çelik saçtan veya özel arzu üzerine krom nikel veya özel alaşımlı saçlardan imal edilir. Rotorlarımız dinamik ve statik balansı alınmış olarak hizmetinize sunulur.

### **ELEKTRİK MOTORU**

İstenilen voltajda ve 3000 d/d'lık motor rotora direkt akupledir. Özel uygulamalar için kayış kasnak tahrikli ve kaplin tahrikli olarak imal edilmektedir.

### **KAİDE**

Körük vantilatör kaidesi zemine köşebent ayaklarla bağlanabilecek tipte imal edilmiştir.

### **EMİŞ AĞZI**

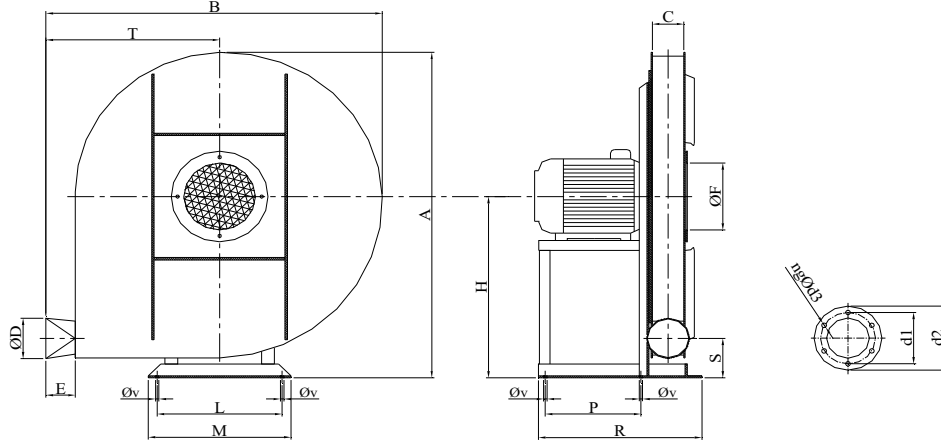
Normal hallerde emiş ağzı yabancı cisimlerin kuvvetli vakumla emilmesine engel olacak bir tel kafes emiş menfezine sahiptir. Dairesel ve flanşlı emiş ağzı, özel sipariş üzerine imal edilebilir.

### **ÇIKIŞ AĞZI**

Dairesel atış ağzı olan BYK tipi körükler, özel istek halinde flanşlı ve karşı flanşlı olarak imal edilir.



## Seri BYK Yüksek Basıncılı Radyal Vantilatörler Ebat Tablosu



Tip	Motor Gücü ve Devri		A mm	B mm	C mm	ØD mm	E mm	ØF mm	H mm	L mm	M mm	P mm	R mm	S mm	T mm	Øv mm	Cıvata Ölçüsü
	kW	d/d															
BYK 10	0.37	2850	507	532	60	80	100	105	292	194	215	140	279	83	299	8.5	M8
BYK 20	0.75	2850	557	584	60	80	100	115	316	200	227	150	288	85	324	8.5	M8
BYK 30	1.1	2850	601	630	60	80	100	125	339	218	245	150	288	85	348	8.5	M8
BYK 40	1.5	2850	659	680	70	90	100	135	366	240	261	175	325	88	370	8.5	M8
BYK 50	2.2	2850	717	740	70	90	100	145	395	270	296	200	352	88	402	8.5	M8
BYK 60	3	2850	787	798	70	90	100	155	437	285	313	210	383	98	430	10.5	M10
BYK 65	3	2850	827	840	65	90	110	170	461	305	335	230	405	98	453	10.5	M10
BYK 70	4	2850	827	840	75	100	110	170	461	305	335	230	405	105	453	10.5	M10
BYK 75	4	2850	854	870	75	115	110	180	474	322	357	245	429	108	470	10.5	M10
BYK 80	5.5	2850	854	880	85	115	120	180	474	322	357	245	429	108	480	10.5	M10
BYK 90	7.5	2850	905	922	100	140	120	190	502	342	377	265	483	120	490	10.5	M10
BYK 100	11	2850	1010	1010	131	180	130	180	572	440	480	410	637	168	532	10.5	M10

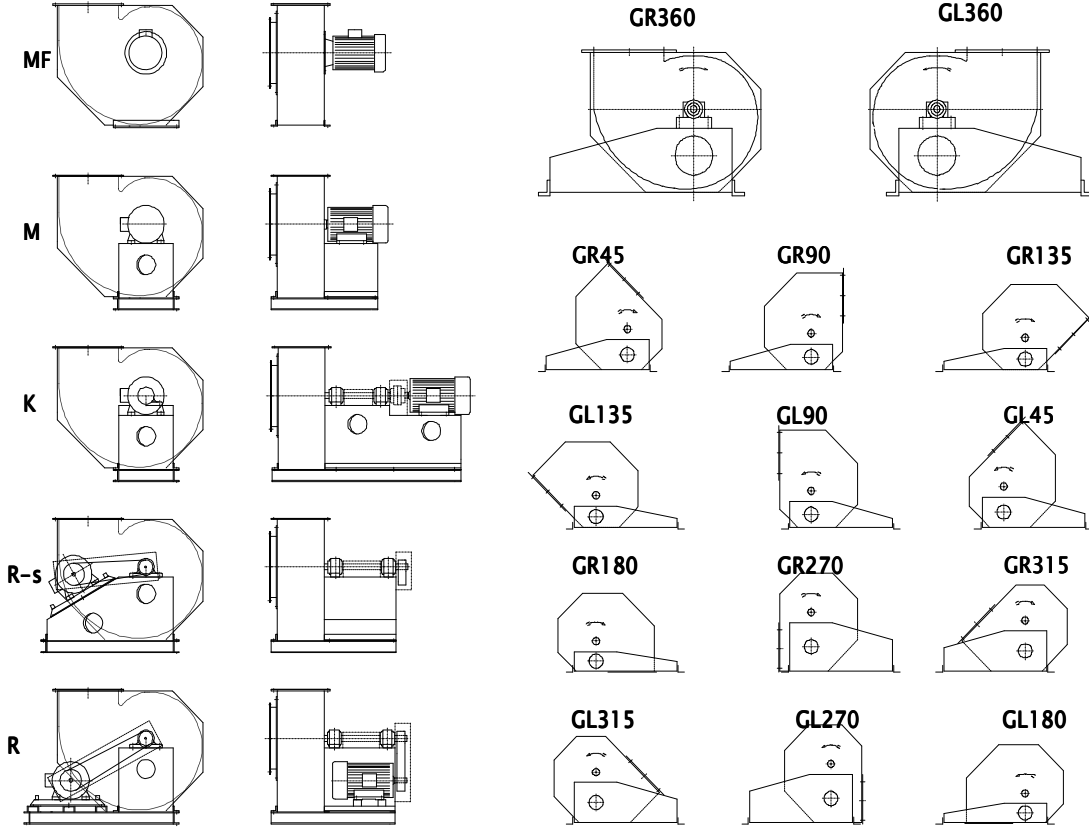
ØD	Ø d1	Ø d2	ng	Ø d3	Cıvata
mm	mm	mm	adet	mm	Ölçüsü
80	110	140	4	6.5	M6
90	120	150	4	6.5	M6
100	130	160	4	6.5	M6
115	145	175	6	6.5	M6
140	170	200	6	6.5	M6
180	210	240	6	6.5	M6

\*Ölçülerimizde değişiklik yapma hakkımız saklıdır

Tahrik şekli direkt akuple olan tiplerin ebat tablosudur. Diğer tipler için bizimle temas kurunuz.



## Tahrik ve duruş şekilleri



Standart gösterim:

BYK a ex / R U 200 M GR360

| | | | | | | |  
1 2 3 4 5 6 7 8

1 = Seri tanımı

2 = Rotor

3 = Exproof koruma

4 = Konstriksiyon

5 = Bağlantı şekli

6 = Tip

7 = Tahrik şekli

8 = Duruş şekli

a = Standart rotor, z.B. = Kuvvetlendirilmiş rotor (interdisc)

R = Tek Emişli, Z = Çift Emişli

U = Direkt borulu emiş bağlantısı (İstenirse flanşlı),

E = Emişte boru yok, S = Emiş kutusu

MF Direkt akuple B5 flanşlı motor ile

M Direkt akuple motor altlığı B3 motor ile

K Kaplin bağlantılı

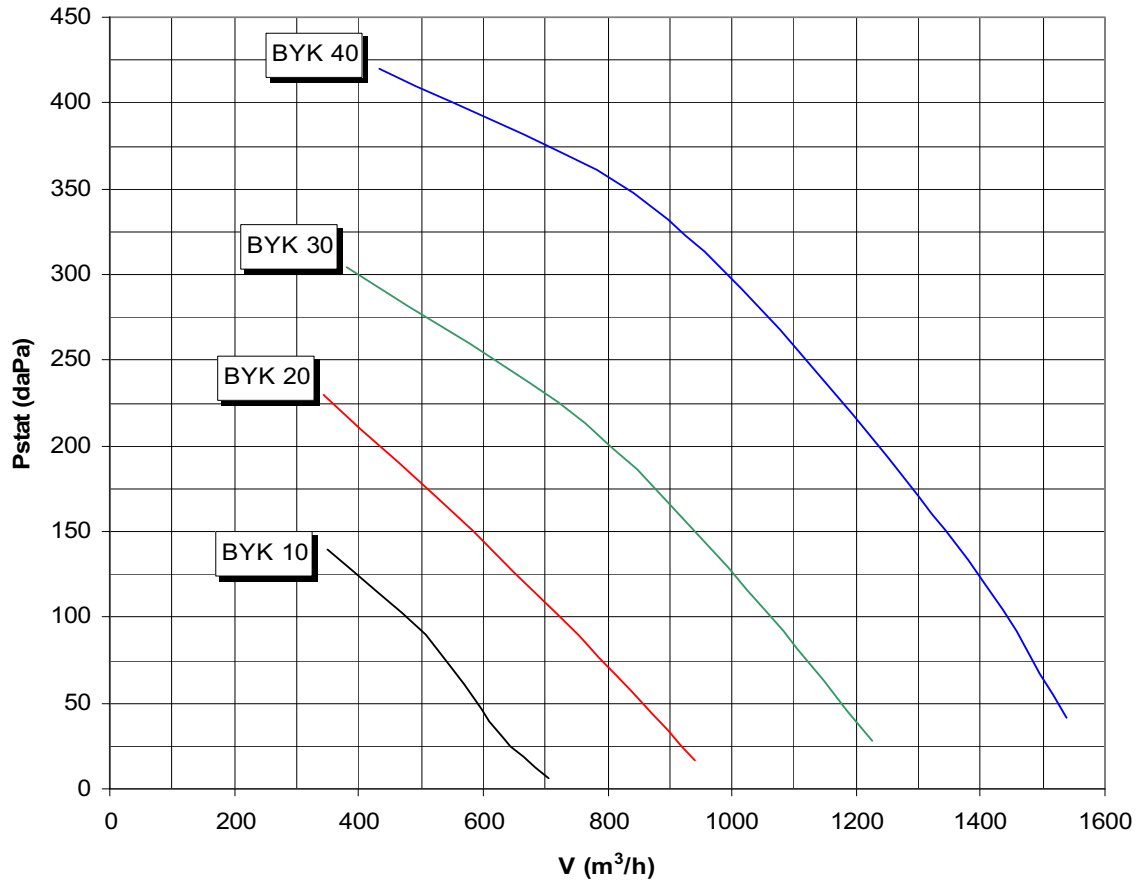
KG Özel kaplin bağlantılı (Dişli kutusu ile)

R Kayış kasnak tahrikli motor alt şasede

R-s Kayış kasnak tahrikli motor yan şasede



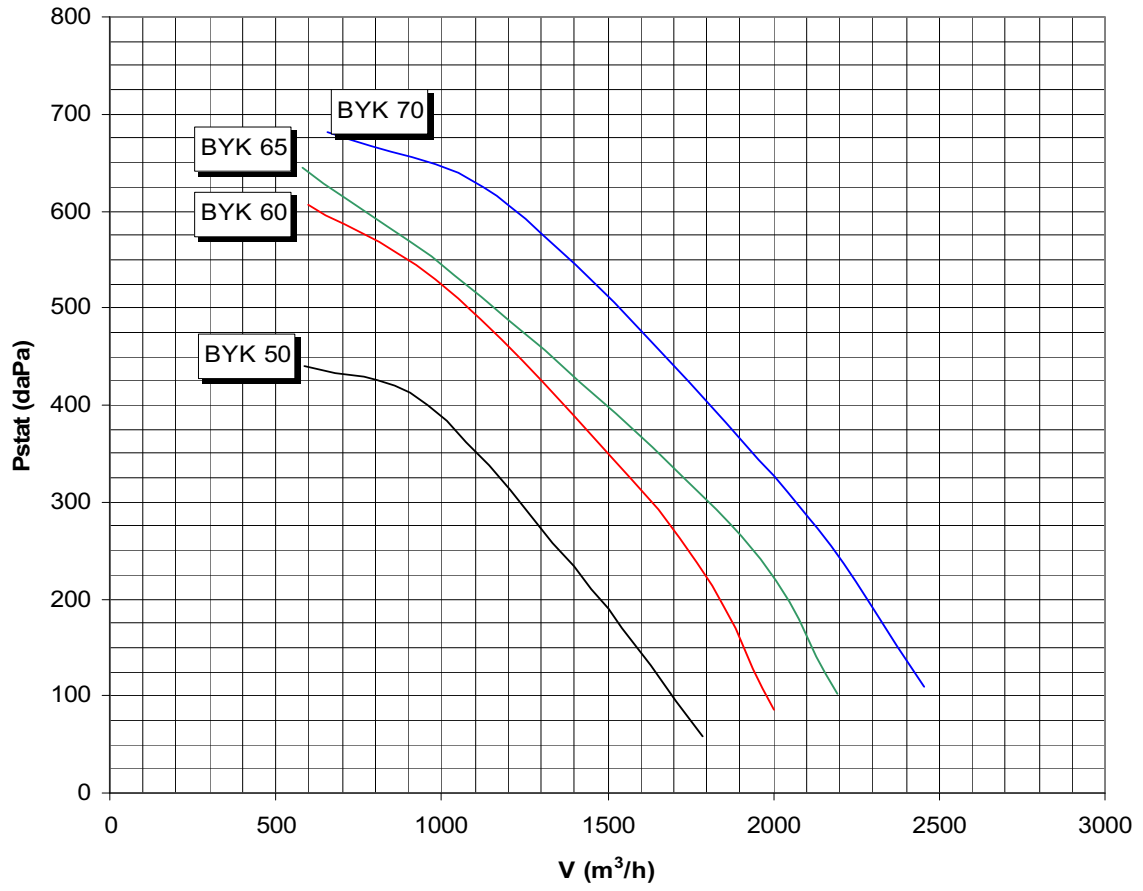
### BYK 10 - 40 Performans Eğrileri



— BYK 10 - 0,37 kW 2850 rpm	— BYK 20 - 0,75 kW 2850 rpm
— BYK 30 - 1,1 kW 2850 rpm	— BYK 40 - 1,5 kW 2850 rpm



### BYK 50 - 70 Performans Eğrileri



— BYK 50 - 2,2 kW 2850 rpm	— BYK 60 - 3 kW 2850 rpm
— BYK 65 - 3 kW 2850 rpm	— BYK 70 - 4 kW 2850 rpm



### BYK 75 - 100 Performans Eğrileri

